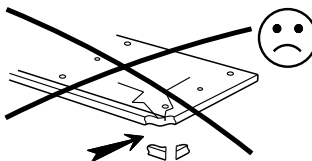
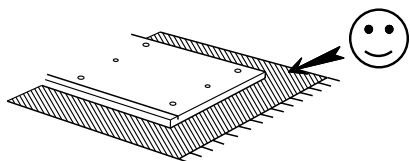
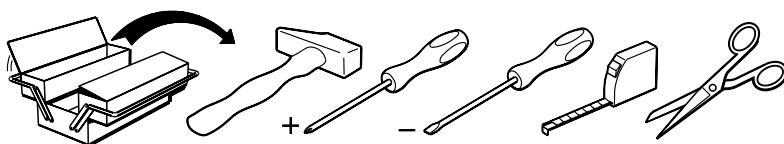
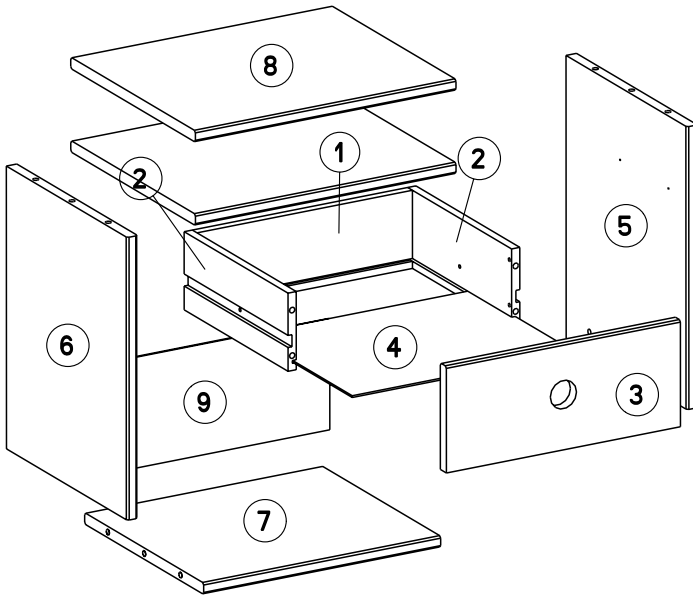
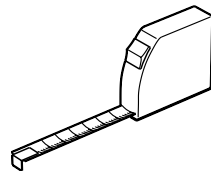


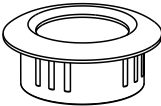
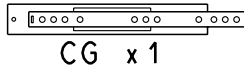
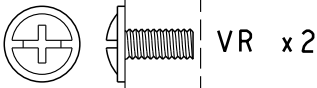
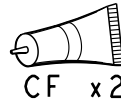
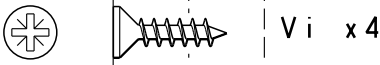
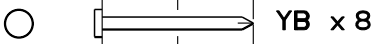
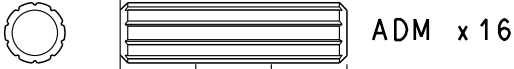
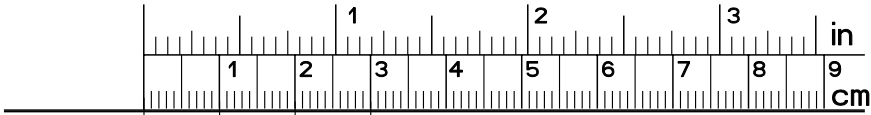
Caractéristiques produit :
Structure en panneaux de particules
revêtus d'un papier décor imitation Pin Memphis.
Façade en panneaux de particules revêtus
d'un papier imitation Pin Memphis
Chants revêtus mélamine Pin Blanc
et Framboise/Bleu Indigo pour la réversibilité
Poignées ronde encastrable



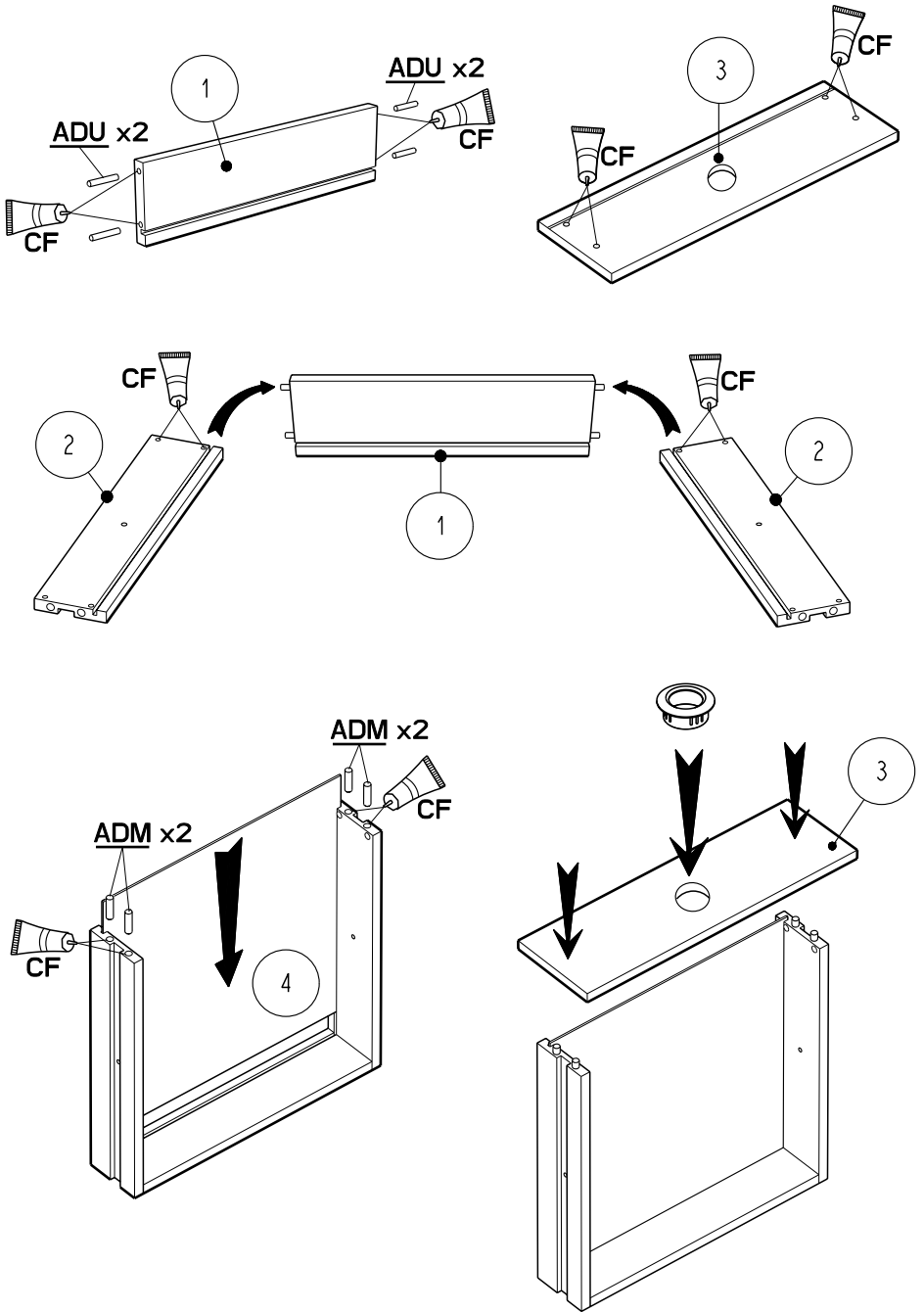


		mm			inch				
③	x 1	358	150	16	14	1/16	5	7/8	5/8
⑦	x 1	362	315	16	14	1/4	12	3/8	5/8
⑤	x 1	398	320	16	15	11/16	12	5/8	5/8
⑥	x 1	398	320	16	15	11/16	12	5/8	5/8
⑧	x 2	398	330	16	15	11/16	13		5/8
④	x 1	340	274	3	13	3/8	10	13/16	1/8
⑨	x 1	387	156	3	15	1/4	6	1/8	1/8

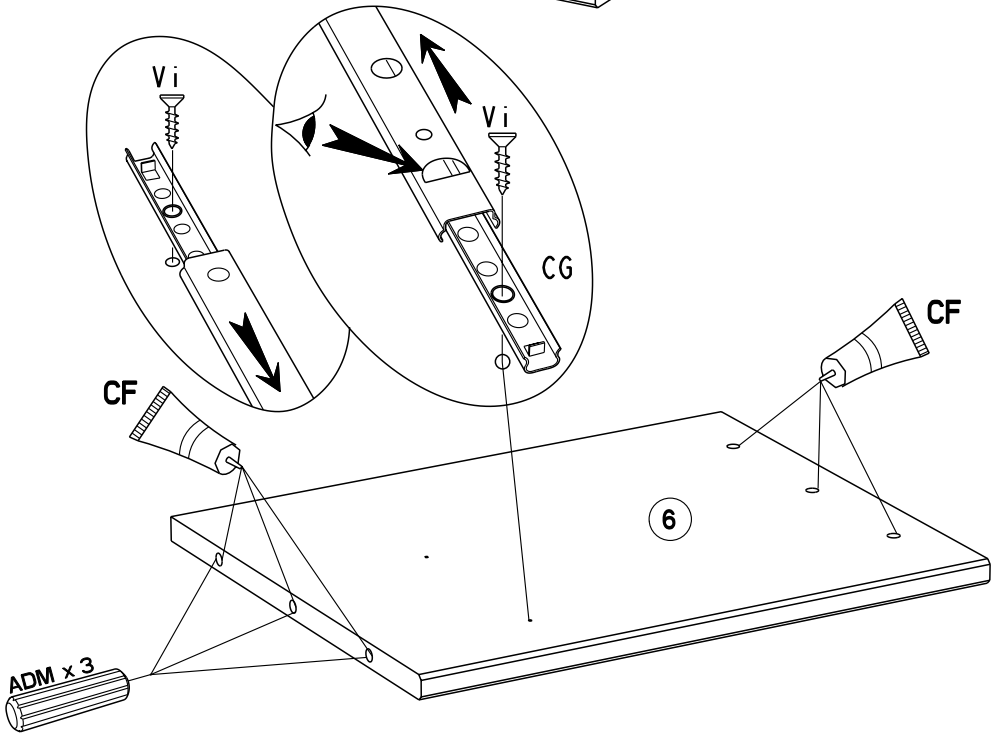
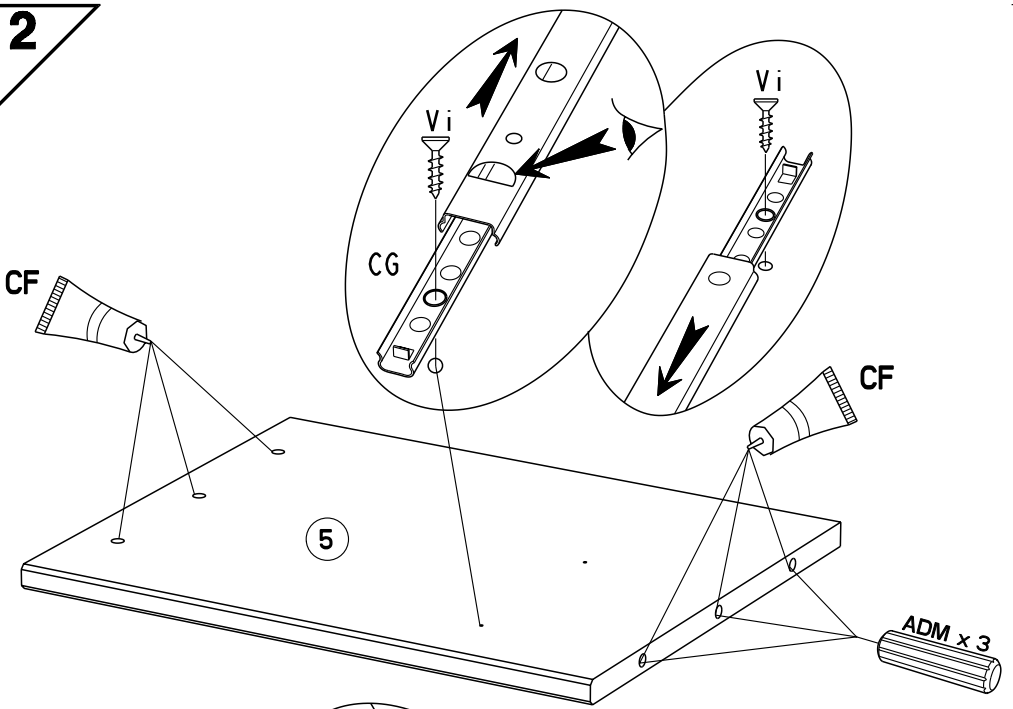




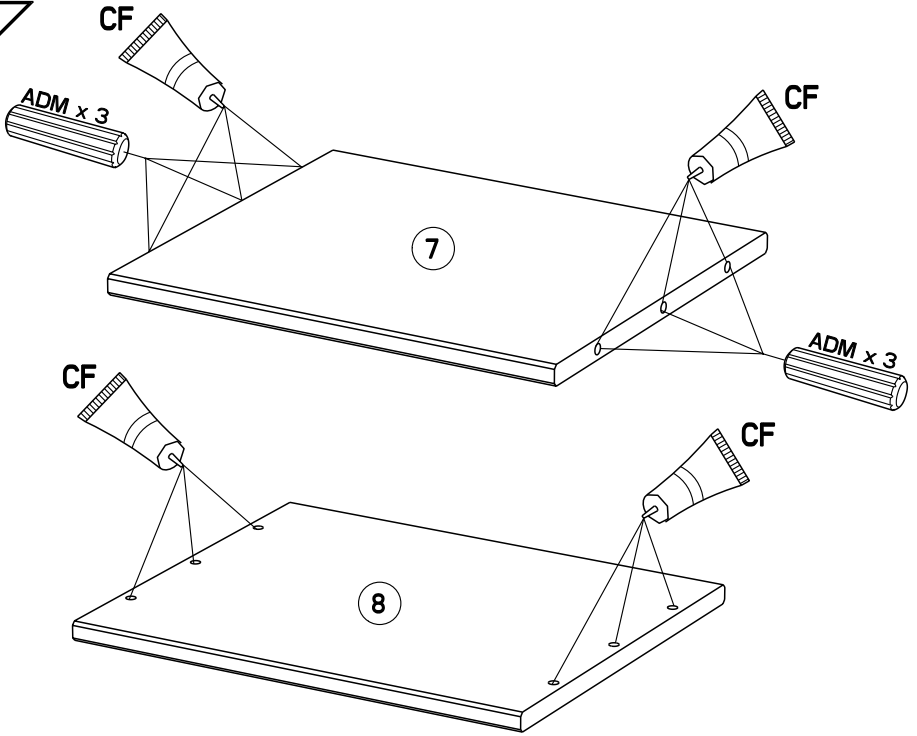
1



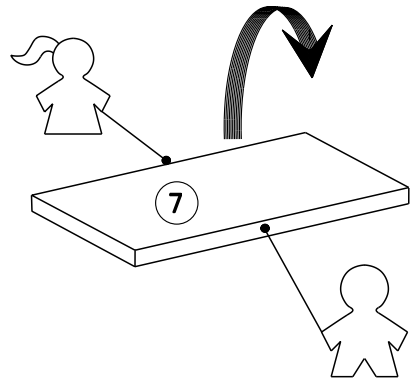
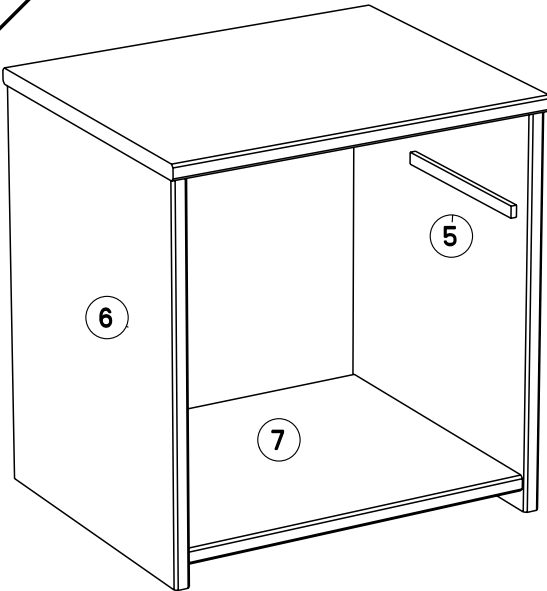
2



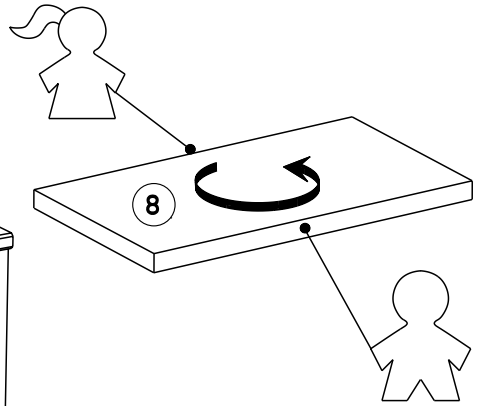
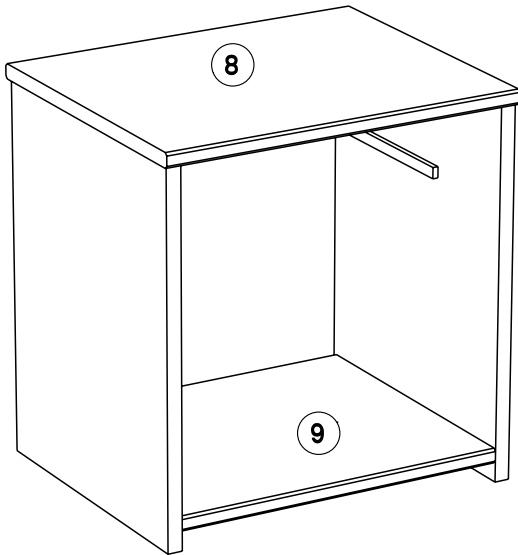
3



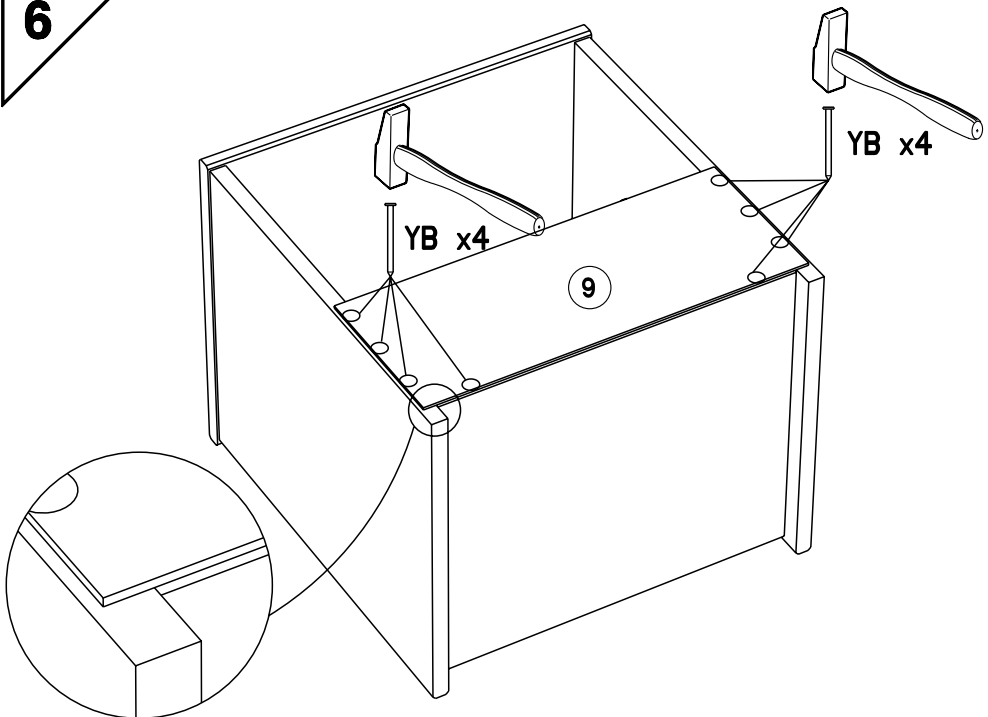
4



5



6



7

